



**Прибор приемно-контрольный охранно-пожарный
ППКОП 011-8-1-061К Приток-А-4(8)
Руководство по эксплуатации
ЛИПГ.425212.001-061.02РЭ**

СОДЕРЖАНИЕ

ВВЕДЕНИЕ.....	3
1 ОСНОВНЫЕ СВЕДЕНИЯ.....	4
1.1 ТЕХНИЧЕСКИЕ ХАРАКТЕРИСТИКИ.....	6
1.2 РЕЖИМЫ РАБОТЫ ИНДИКАЦИИ ПРИБОРА.....	9
2 МОНТАЖ, ПОДКЛЮЧЕНИЕ И ПРОВЕРКА РАБОТОСПОСОБНОСТИ ПРИБОРА.....	14
2.1 АВТОНОМНАЯ ПРОВЕРКА РАБОТОСПОСОБНОСТИ ПРИБОРА.....	14
2.2 УСТАНОВКА ПРИБОРА НА МЕСТЕ ЭКСПЛУАТАЦИИ.....	15
3 ПОРЯДОК РАБОТЫ С ПРИБОРОМ.....	18
3.1 ИСПОЛЬЗОВАНИЕ ВСТРОЕННОЙ КЛАВИАТУРЫ.....	18
3.2 ВВОД КОДА ИДЕНТИФИКАЦИИ.....	18
3.3 ВЫБОР ШЛЕЙФОВ ДЛЯ ОДНОВРЕМЕННОГО ВЗЯТИЯ/СНЯТИЯ.....	19
3.4 ВЗЯТИЕ ПОД ОХРАНУ.....	19
3.5 СНЯТИЕ С ОХРАНЫ.....	20
ПРИЛОЖЕНИЕ 1. СХЕМЫ ПОДКЛЮЧЕНИЯ ПРИБОРА.....	22
ПРИЛОЖЕНИЕ 2 РЕЖИМ КОНФИГУРАЦИИ.....	25
ПРИЛОЖЕНИЕ 3. РЕЖИМ ТЕСТИРОВАНИЯ.....	31

ВВЕДЕНИЕ

Настоящее руководство является документом, удостоверяющим основные технические характеристики, принцип работы, правила монтажа и эксплуатации **Прибора приемно-контрольного охранно-пожарного ППКОП 011-8-1-061К Приток-А-4(8) ЛИПГ.425212.001-061.02** (в дальнейшем по тексту - **прибора**).

Перед установкой и эксплуатацией прибора необходимо внимательно ознакомиться с настоящим руководством.

Работы по монтажу, наладке и эксплуатации прибора должны выполняться в соответствии с РД 78.145-93 и другой нормативной документацией.

Персонал, допущенный к выполнению работ, должен быть аттестованным на знание норм и правил монтажа, наладки, эксплуатационного обслуживания средств охранно-пожарной сигнализации, иметь квалификационную группу по электробезопасности не ниже третьей.

Термины и сокращения

ППКОП – прибор приемно-контрольный охранно-пожарный

АТС – автоматическая телефонная станция

ПЦН – пульт централизованного наблюдения

АРМ – автоматизированное рабочее место

ОС – охранная сигнализация

ТС – тревожная сигнализация

ПС – пожарная сигнализация

ШС – шлейф сигнализации

ВИ – выносной индикатор

РИП – резервный источник питания

СШ – индикаторы состояния шлейфов сигнализации

ПО – программное обеспечение

Ключ ТМ – электронный идентификатор Touch Memory

Код идентификации – код, позволяющий идентифицировать ответственное лицо

Ридер (считыватель) - считыватель электронного ключа ТМ на передней панели прибора

НТД – нормативно-техническая документация

1 ОСНОВНЫЕ СВЕДЕНИЯ

Прибор с автоматизированной тактикой взятия под охрану и снятия с охраны предназначен для организации централизованной и автономной охраны объектов и квартир по радиоканалу на частотах 136-174 МГц или 430-470 МГц при работе в составе подсистемы радиоохраны Приток-А-Р «Автоматизированной системы охранно-пожарной сигнализации Приток-А».

Прибор выпускается в двух вариантах исполнения, отличающихся количеством шлейфов сигнализации (в дальнейшем по тексту – ШС):

Наименование	Обозначение	Код	Характеристики
ППКОП 011-8-1-061К(8)	ЛИПГ.425212.001-061.02	035601	8 ШС
ППКОП 011-8-1-061К(16)	ЛИПГ.425212.001-061.12	035602	16 ШС

Взятие под охрану и снятие с охраны осуществляется посредством персональных электронных идентификаторов – ключей Touch Memory (в дальнейшем по тексту – ключ ТМ), встроенной клавиатуры или внешней клавиатуры ППКОП.

Охрана осуществляется путем контроля состояния 8 (16) ШС с включенными в них охранными или пожарными извещателями и, при централизованной охране, передачи тревожных и пожарных извещений на компьютеры автоматизированных рабочих мест пульта централизованного наблюдения (АРМ ПЦН).

Для передачи извещений и приема команд по радиоканалу к прибору подключается модуль РПДУ (см. паспорт ЛИПГ.464511.002 ПС)).

На передней панели прибора имеются следующие органы управления и индикации:

- считыватель ключа ТМ;
- клавиатура;
- индикаторы «ПИТАНИЕ», «СВЯЗЬ», «ПОЖАР», «ОХРАНА»;
- 8 (16) светодиодных индикаторов «1» - «8» » («1» - «16»), предназначенных для отображения состояния шлейфов сигнализации.

Прибор имеет вход для подключения датчика отметки прибытия патруля.

Прибор имеет четыре выхода транзисторных ключей, предназначенных для подключения световых и звуковых оповещателей и реле пожарного оповещения. Два из них (НАГР_1 и НАГР_2) имеют контроль состояния шлейфа на обрыв или короткое замыкание.

В приборе предусмотрен режим конфигурации шлейфов сигнализации, режимов работы внешних оповещателей и контроль состояния шлейфов НАГР_1, НАГР_2 (см. Приложение 2).

В приборе предусмотрен режим внутреннего тестирования и проверки работоспособности (см. Приложение 3).

С целью увеличения времени работы прибора в отсутствии сетевого питания возможно использование внешнего резервного источника питания с выходным напряжением 11-13,8 В.

Ток, потребляемый прибором от внешнего резервного источника питания в дежурном режиме при отсутствии потребляющих извещателей в ШС и внешних нагрузок, не превышает 300 мА.

Шлейф сигнализации прибора устойчив к воздействию электромагнитных помех в виде наводок синусоидальной формы частотой 50 Гц и напряжением 1 В эффективного значения, а также к наносекундным и микросекундным помехам не ниже второй степени жесткости по НПБ 57-97.

Прибор рассчитан на круглосуточную эксплуатацию в закрытых непожароопасных помещениях категории размещения ОЗ по ОСТ 25 1099, при температуре от минус 10 до плюс 45 °С, относительной влажности воздуха до 85%, отсутствии в воздухе пыли, паров агрессивных жидкостей и газов (кислот, щелочей и пр.).

1.1 ТЕХНИЧЕСКИЕ ХАРАКТЕРИСТИКИ**Таблица 1. Основные технические характеристики прибора**

Информационная ёмкость (кол-во шлейфов сигнализации)	8 (16)
Информативность (кол-во видов извещений и команд)	29
Время доставки тревожных извещений, с, не более	30
Тип связи	радиоканал
Мощность радиомодуля, Вт, не более	5
Напряжение питания радиомодуля (для радиостанции Alinco), В	10,2-14,0
Максимальный потребляемый ток радиомодуля (для радиостанции Alinco), А	в режиме приема - 0,2; в режиме передачи - 1,2
Скорость обмена с ПЦН, бод	1200
Напряжение на входе ШС при номинальном сопротивлении шлейфа, В, не менее	17
Типы ШС	Охранный, пожарный, тревожный
Номинальное сопротивление оконечного резистора ШС, кОм	4,7 ($\pm 5\%$)
Сопротивление проводов охранных и пожарных шлейфов без учета выносного элемента, Ом, не более	100
Сопротивление утечки между проводами ШС или каждым проводом и "землей", не менее, кОм	20
Суммарный ток потребления активных извещателей в дежурном режиме по одному ШС, не более, мА	4,5
Время, при котором фиксируется нарушение шлейфа, не менее, мс	300
Сопротивление ШС, фиксируемое как «Норма»	3,0 - 7,0 кОм
Сопротивление ШС, при котором фиксируется «Тревога»	$\pm 25\%$ от сопротивления ШС, зафиксированного при взятии под охрану
Количество внешних силовых ключей	4
Ток коммутации силовых ключей, не более, А	0,3
Напряжение коммутации силовых ключей, не более, В	25
Номинальный ток, выдаваемый прибором для питания внешних нагрузок, при напряжении 11- 14 В, не менее, мА	200
Максимальный ток, выдаваемый прибором для питания внешних нагрузок, при напряжении 11- 14 В на время не более 4 минут, мА	300
Ёмкость встроенной аккумуляторной батареи, А.ч	2,2
Напряжение сети переменного тока, В	220 (+10%,-15%)
Мощность, потребляемая от сети переменного тока, В*А, не более	15
Ток потребления в дежурном режиме от источника постоянного тока 11 – 15 В, не более, мА	300
Ток потребления в режиме передачи от источника постоянного тока 11 – 15 В, не более, мА	1500
Время технической готовности, с, не более	5
Диапазон рабочих температур	От минус 10 до плюс 45 °С
Масса, не более, кг	1,68
Габаритные размеры, мм	215x195x64

Прибор формирует следующие виды извещений:

- состояние шлейфов сигнализации:
 - «Взят Х», «Снят Х», «Тревога Х», «Неисправность пожарного шлейфа Х», «Срабатывание дымового датчика Х», «Пожар Х», «Запрос на взятие Х, Y», «Запрос на снятие Х, Y», «Не взят Х», «Не снят Х», где Х – номер шлейфа, а Y - код ключа ТМ;
 - «Подбор кода» (попытка управления прибором неразрешенным ключом ТМ);

- «Номер версии программы микроконтроллера»;
 - «Изменение настроек прибора»;
 - «Взлом» (нарушение датчика вскрытия корпуса);
 - «Восстановление взлома» (восстановление датчика вскрытия корпуса);
 - «Патруль» (срабатывание датчика отметки патруля);
 - «Восстановление патруля» (восстановление датчика отметки патруля).
- Сообщение обрабатывается на АРМ с установленным ПО версии Приток 3.7;
- «Тест» (запрос на проверку связи с ПЦН);
 - «Авария сетевого питания» (отключение сети переменного тока);
 - «Устранение аварии сетевого питания» (подключение сети переменного тока);
 - «Авария аккумулятора» (неисправность встроенной аккумуляторной батареи и пониженное напряжение батареи ниже 10,5 В);

Прибор обеспечивает прием от АРМ ПЦН и выполнение следующих команд:

- «Взять под охрану шлейф X»;
- «Взять после выхода шлейф X»;
- «Снять с охраны шлейф X»;
- «Опрос состояния шлейфа X»;
- «Опрос состояния всех шлейфов»;
- «Запрос версии прошивки микропроцессора прибора»;
- «Тест ок» (подтверждение проверки связи с ПЦН).

где X – номер шлейфа.

Для контроля линии связи по принципу «свой–чужой» прибор формирует и передает специальные сигналы.

В шлейфы прибора могут быть включены:

- датчики типа "Фольга", "Провод";
- извещатели ударно-контактного типа;
- извещатели объемные опико-электронного, ультразвукового, радиоволнового, емкостного типов;
- выходные цепи приемно-контрольных приборов;
- извещатели пожарные тепловые;
- извещатели пожарные опико-электронные дымовые.

Прибор обслуживает следующие типы шлейфов:

• **Охранные (ОС)**

Состояние охранного шлейфа сигнализации контролируется в том случае, если он взят под охрану. После взятия ШС под охрану прибор контролирует сопротивление нормы шлейфа в пределах 3-7 кОм. При большем расхождении прибор переходит в состояние “тревога охранного шлейфа”.

Снятие и взятие охранных шлейфов возможно с помощью ключа ТМ, встроенной или выносной клавиатуры ППКОП, командой с АРМ ПЦН.

Примечание:

Снятие командой с АРМ ПЦН возможно только в том случае, если на шлейфе зафиксировано нарушение или он выбран для снятия с помощью ключа ТМ или клавиатуры.

• **Пожарные (ПС)**

Состояние пожарного шлейфа сигнализации контролируется постоянно.

При обнаружении обрыва или короткого замыкания шлейфа (сопротивление более 20 кОм или менее 200 Ом соответственно) прибор фиксирует состояние “неисправность пожарного шлейфа”.

При сопротивлении шлейфа в диапазонах 0,4 - 2 кОм и 7 - 15 кОм прибор фиксирует срабатывание пожарных извещателей и переходит в состояние “пожар”.

После нарушения пожарного шлейфа (пожар или неисправность) прибор каждые 4 минуты проверяет исправность шлейфа. Если сопротивление шлейфа вернется в состояние нормы, прибор берет его под охрану и передает соответствующее извещение на АРМ ПЦН.

- **Тревожные (ТС)**

Состояние тревожного шлейфа сигнализации контролируется постоянно.

При нарушении шлейфа данного типа не происходит срабатывания сирены и световой оповещатель «Охрана» не меняет своего состояния.

После нарушения шлейфа тревожной сигнализации прибор каждые 4 минуты проверяет исправность шлейфа. Если сопротивление шлейфа вернется в состояние нормы, прибор берет его под охрану и передает соответствующее извещение на АРМ ПЦН.

Примечание:

Шлейфы ТС или ПС нельзя снять с охраны по команде с АРМ ПЦН, при выполнении команды «Снять», поданной на такой шлейф, прибор ответит извещением «Не снят».

При изготовлении прибора ШС запрограммированы следующим образом:

1 – 6 - шлейфы охранной сигнализации (принимаются под охрану и снимаются с охраны с помощью ключа ТМ или клавиатуры);

7 шлейф – шлейф пожарной сигнализации;

8 шлейф – шлейф тревожной сигнализации.

Прибор имеет возможность конфигурирования тактики ШС (см. Приложение 2).

1.2 РЕЖИМЫ РАБОТЫ ИНДИКАЦИИ ПРИБОРА

На передней панели прибора имеются светодиодные индикаторы «Питание», «Связь», «Пожар», «Охрана», индикаторы состояния шлейфов сигнализации «1» – «8» («1» – «16»).

Режимы работы индикаторов приведены в таблицах 2-8.

Таблица 2. Режимы работы индикатора «Питание».

Состояние индикатора	Состояние внешней сети переменного тока и внутренней аккумуляторной батареи
Красный-зеленый-красный включены по 0,5 секунды, пауза 1 секунда	«Неисправность внутренней аккумуляторной батареи»
Зеленый включен непрерывно	Питание от сети переменного тока, напряжение на внутренней аккумуляторной батарее больше 13,5 В
Зеленый включен 1 секунду, выключен 0,5 секунды	Питание от сети переменного тока, напряжение на внутренней аккумуляторной батарее меньше 13,5 В (идет зарядка внутренней аккумуляторной батареи)
Зеленый включен 2 раза по 0,125 секунды, с паузой 0,125 секунды, выключен 2 секунды	Питание от сети переменного тока отсутствует, напряжение на внутренней аккумуляторной батарее больше 12,5 В
Зеленый включен 0,125 секунды, выключен 2 секунды	Питание от сети переменного тока отсутствует, напряжение на внутренней аккумуляторной батарее меньше 12,5 В
Красный включен 0,125 секунды, выключен 2 секунды	Питание от сети переменного тока отсутствует, напряжение на внутренней аккумуляторной батарее меньше 11,5 В

Таблица 3. Режимы работы индикатора «СВЯЗЬ»

Состояние индикатора	Состояние шлейфа
Зеленый включен постоянно	Есть связь с базовым модулем
Красный включен 0,5 секунды, выключен 0,5 секунды	Нет связи с базовым модулем
Красный на фоне зеленого включен 0,125 секунды	Обмен данными с базовым модулем

Таблица 4. Режимы работы индикатора «ОХРАНА».

Режим работы	Режим охраны
Индикатор выключен	Имеются не взятые охранные ШС или неисправные пожарные ШС
Зеленый включен 0,125 секунды, выключен 0,125 секунды	Прибор выполняет команду «Взять после выхода»
Зеленый включен непрерывно	Все шлейфы взяты под охрану
Красный включен 1 секунду, выключен 1 секунду	Тревога на любом ШС (ОС, ПС, ТС)

Таблица 5. Режимы работы индикатора «ПОЖАР».

Режим работы	Состояние пожарных ШС
Индикатор выключен	Нет пожарных ШС
Зеленый включен непрерывно	Сопротивление всех пожарных ШС в норме
Красный включен 0,125 секунды, выключен 4 секунды	Неисправность пожарного шлейфа
Красный включен 3 секунды, выключен 1 секунду	Пожарный шлейф находится в состоянии «ПОЖАР»

Если включен алгоритм контроля шлейфов «НАГР_1», «НАГР_2» и все пожарные шлейфы в норме, то их состояние можно узнать по индикатору «ПОЖАР» - таблица 5-1.

Таблица 5-1. Режимы работы индикатора «Пожар» для контролируемых шлейфов «НАГР_1», «НАГР_2».

Индикатор «ПОЖАР»	Состояние шлейфа выходных ключей
Зеленый включен постоянно	рабочее состояние
Два коротких красных с периодом 4 сек	не норма выходного ключа «НАГР_1»
Три коротких красных с периодом 4 сек	не норма выходного ключа «НАГР_2»

Таблица 6. Режимы работы индикаторов состояния шлейфов «1» - «16»

Режим работы индикаторов состояния шлейфов	Состояние шлейфа сигнализации
Индикатор выключен	Не охраняется
Зеленый включен постоянно	Шлейф принят под охрану
Зеленый включен 0,25 секунды, выключен 0,25 секунды	Выбран для взятия – сопротивление шлейфа в норме, режим выключается через 4 мин после выбора шлейфа
Зеленый включен 0,125 секунды, выключен 0,125 секунды	На шлейфе выполняется команда «Взять после выхода», сопротивление шлейфа в норме

Режим работы индикаторов состояния шлейфов	Состояние шлейфа сигнализации
Красный включен 0,25 секунды, зеленый включен 0,25 секунды	Выбран для взятия – сопротивление шлейфа не в норме.
Красный включен 0,5 секунды, выключен 0,5 секунды	На шлейфе зафиксировано состояние «Тревога» или «Пожар»
Красный включен 2 раза по 0,125 секунды, пауза 0,125 секунды, с периодом следования 4 секунды	Срабатывание дымового датчика
Красный включен 0,125 секунды, выключен 4 секунды	Неисправность пожарного шлейфа
Оранжевый включен постоянно	Выбран для снятия, режим выключается через 4 мин после выбора шлейфа

Примечание:

На дополнительной плате прибора преобразователя протоколов-01 ЛИПГ.465410.012-01 размещены два светодиодных индикатора, которые отображают процесс обмена данными (см. Приложение 1).

Таблица 7. Режим работы индикаторов платы преобразователя протоколов-01 для связи по радиоканалу (модуля связи МС-02)

Режим работы индикаторов на плате преобразователя протоколов-01.	Состояние прибора
Индикатор «1»	
Горит зеленым	Прием с радиостанции
Горит красным	Передача на радиостанцию
Индикатор «2»	
Горит зеленым	Прием по внутренней шине
Горит красным	Передача по внутренней шине

В приборе имеется встроенный звуковой оповещатель. Режимы работы оповещателя приведен в таблице 8.

Таблица 8. Режимы работы встроенного звукового оповещателя

Режим работы звукового оповещателя	Состояние ШС
Включен 3 секунды, выключен 1 секунду	Тревога пожарного шлейфа
Включен 0,125 секунды, выключен 4 секунды	Неисправность пожарного шлейфа
Включен 0,125 секунды через 1 секунду. Режим выключается через 20 секунд *(см. прим.)	Нарушение на охранном шлейфе. Напоминание о необходимости снять прибор с охраны
Короткий однократный сигнал	Считан ключ ТМ, нажата кнопка на встроенной клавиатуре
Длинный однократный сигнал	Нажата недопустимая кнопка

Примечание:

Время можно изменить в соответствии с Приложением 2, табл. 5.

При нарушении шлейфа ОС:

- Если в конфигурации шлейфа указано – использовать **задержку на включение sireны** - внутренний звуковой оповещатель прибора напоминает о необходимости снятия с охраны и включается на время задержки, после истечения которого включается сирена на время не более, чем 4 минуты.

- Если в конфигурации шлейфа указано – не использовать **задержку на включение sireны** при снятии с охраны, то сразу же включается сирена на время не более, чем 4 минуты.

Звуковой оповещатель и сирена выключаются после ввода кода идентификации, нажатием на кнопку «С» или по команде «Снять/Взять» с АРМ ПЦН.

К прибору через транзисторные ключи подключаются выносной светодиодный индикатор (световой оповещатель «Охрана»), световой оповещатель «Пожар», звуковой оповещатель типа «Сирена» и ключ «Пожарное оповещение», режимы работы которых приведены в таблице 9.

Таблица 9. Режим работы внешних ключей. Состояния в порядке убывания приоритетов

Состояние прибора или ШС	Световой оповещатель «Охрана» и ВИ	Световой оповещатель «Пожар»	Звуковой оповещатель «Сирена»	Ключ «Пожарное оповещение»
Тревога на пожарном шлейфе «Пожар»	Включен 0,5 с, выключен 0,5с	Включен 2 с, выключен 1 с	Включен непрерывно в течение не более 4 минут	Включен непрерывно
Тревога на охранном шлейфе	Включен 0,5 с, выключен 0,5 с	Не меняет состояния	Включен 0,5с, выключен 0,5с, в течение не более 4 минут (см. прим. 2)	Не меняет состояния
Неисправность пожарного шлейфа	Не меняет состояния	Включен 0,125 с, выключен 4 с	Не меняет состояния	Выключен
Норма на пожарном шлейфе	Не меняет состояния	Выключен	Не меняет состояния	Выключен
На любом шлейфе выполняется команда «Взять шлейф X после выхода»	Включен 0,125с, выключен 0,125с	Не меняет состояния	Не меняет состояния	Не меняет состояния
Все шлейфы ОС в норме и взяты под охрану	Включен (см. прим. 1)	Не меняет состояния	Выключен	Выключен
Имеются шлейфы не принятые под охрану	Выключен	Не меняет состояния	Не меняет состояния	Не меняет состояния
Тихая тревога (срабатывание датчика тревожной сигнализации)	Не меняет состояния	Не меняет состояния	Не меняет состояния	Не меняет состояния

Примечание 1:

В приборе предусмотрено две тактики работы выносной индикации – объектовая и квартирная. При объектовой тактике ВИ и световой оповещатель «ОХРАНА» включены постоянно. При квартирной тактике – выключаются через 40 секунд после взятия под охрану. (см. табл. 4, приложение 2).

Примечание 2:

Звуковой оповещатель «Сирена» может включаться с задержкой, если установлен параметр шлейфа «Использовать задержку на включение sireны» (см. табл. 3, приложение 2) и время задержки установлено не равное 0. (см. табл. 5, приложение 2).

2 МОНТАЖ, ПОДКЛЮЧЕНИЕ И ПРОВЕРКА РАБОТОСПОСОБНОСТИ ПРИБОРА

Прибор устанавливается внутри охраняемого помещения в месте, защищенном от доступа посторонних лиц, воздействия атмосферных осадков, капель и брызг, механических повреждений, химически активных паров и газов, разрушающих металлы и изоляцию.

Не допускается устанавливать прибор в шкафах и ящиках, конструкция которых может повлиять на его работоспособность.

Запрещается производить установку, монтаж и техническое обслуживание прибора при включенном питании.

При установке и эксплуатации прибора следует руководствоваться «Правилами устройства электроустановок», «Правилами техники безопасности при эксплуатации электроустановок потребителей», «Правилами технической эксплуатации электроустановок потребителей».

Схемы подключения прибора приведены в Приложении 1.

2.1 АВТОНОМНАЯ ПРОВЕРКА РАБОТОСПОСОБНОСТИ ПРИБОРА

В соответствии со схемой подключения (Приложение 1) подключите к прибору провода питания. Оконечные резисторы установите непосредственно на клеммные колодки шлейфов сигнализации. Клеммы для подключения аккумуляторной батареи подсоедините к аккумулятору.

Подайте напряжение переменного тока на прибор.

После включения электропитания индикаторы «1» - «8» («1» – «16»), «ОХРАНА», «ПОЖАР», «СВЯЗЬ», «ПИТАНИЕ» должны поочередно загореться красным, а затем зеленым цветом. **После этого индикаторы отобразят состояние ШС, зафиксированное до отключения электропитания прибора** (см. табл. 6).

На контактах «+12В», «-12В» должно присутствовать напряжение постоянного тока 12,5 (±0,3) В.

Индикатор «Питание» должен отображать состояние в соответствии с таблицей 2.

Индикатор «Связь» должен показывать отсутствие связи с базовым модулем (см. таблицу 3).

Проверьте работу встроенной клавиатуры путем нажатия на кнопки, при их исправности должен включаться звуковой сигнал.

Приложите ключ ТМ к считывателю прибора, должен включиться короткий звуковой сигнал.

Отключите сетевое питание, убедитесь, что прибор перешел на электропитание от встроенной аккумуляторной батареи. В соответствии с приложением 3 войдите в 1 тест и по индикаторам «1» - «8» проверьте исправность схем контроля шлейфов путем нарушения и восстановления ШС.

Более детальную проверку работоспособности прибора можно провести в соответствии с Приложением 3.

2.2 УСТАНОВКА ПРИБОРА НА МЕСТЕ ЭКСПЛУАТАЦИИ

Установку прибора следует производить внутри охраняемого помещения в соответствии с РД 78.145-93, актом обследования (проектом) и НТД, предусмотренным актом обследования (проектом), на стене или специальной конструкции, на высоте удобной для обслуживания, но не менее 1,5 метра над уровнем пола. Для закрепления прибора на стене используются два самореза, входящих в комплект поставки.

Установка антенны.

Антенна устанавливается в направлении радиовидимости базовой радиостанции

внутри охраняемого помещения или снаружи (см. Руководство по эксплуатации на подсистему радиоохраны Приток-А-Р ЛИПГ.425618.001-003 РЭ).

При установке антенны снаружи должны быть приняты меры по защите кабеля и самой антенны от съема и повреждения.

ВНИМАНИЕ! При установке антенны внутри жилых или служебных помещений с постоянным местонахождением людей мощность радиостанции должна быть уменьшена до 2 Вт.

Наружную установку антенны произведите на металлическую мачту с помощью специальных хомутов из комплекта поставки. Обеспечьте заземление мачты. Заземление произведите стальным или медным проводом сечением не менее 4 кв. мм. Расположите антенну как можно выше от поверхности земли и как можно дальше (не менее 1.5 м) от металлических конструкций, в том числе от стен и перекрытий, имеющих внутри металлическую арматуру.

При необходимости увеличения длины кабеля антенны свыше штатной длины (5 м) должен использоваться кабель с минимальными потерями мощности. Потери мощности зависят от марки кабеля. Рекомендуемые типы кабелей приведены в приложении 3. При прокладке кабеля запрещаются: повреждение оболочки, сворачивания в кольца и изгибы, радиусом менее 30 см.

Проверьте коэффициент стоячей волны антенны с помощью КСВ-метра. Он должен иметь значение не более 1,5.

ВНИМАНИЕ! ЗАПРЕЩАЕТСЯ ВКЛЮЧАТЬ РАДИОСТАНЦИЮ НА ПЕРЕДАЧУ БЕЗ ПОДКЛЮЧЕННОЙ ИСПРАВНОЙ СОГЛАСОВАННОЙ АНТЕННЫ ЛИБО ЭКВИВАЛЕНТА НАГРУЗКИ 50 ОМ. НЕСОБЛЮДЕНИЕ ЭТИХ ПРАВИЛ ПРИВЕДЕТ К ВЫХОДУ ИЗ СТРОЯ ВЫХОДНОГО КАСКАДА РАДИОСТАНЦИИ И ОТМЕНЕ ГАРАНТИИ.

ВНИМАНИЕ! РАДИОСТАНЦИЯ ALINCO ЗАПРОГРАММИРОВАНА ИЗГОТОВИТЕЛЕМ. ПЕРЕПРОГРАММИРОВАНИЕ РАДИОСТАНЦИИ ПРОИЗВОДИТЬ В СООТВЕТСТВИИ С ПАСПОРТОМ НА ОБЪЕКТОВЫЙ МОДУЛЬ РПДУ ЛИПГ.464511.002 ПС.

Модуль РПДУ подключается согласно приложению 1, рис. 4 и таблице 10.

Таблица 10. Схема распайки проводов радиостанции

Контакт на плате	наименование цепи	к радиостанции
←	IN	SPK (динамик)
→	OUT	МК (микрофон)
РТТ	РТТ	РТТ (прием/передача)
ОБЩ	GND	GND (общий)

Питание радиостанции (+12В, GND) подключить к клеммам прибора «внешние нагрузки» +12В< и -12В< соответственно (см. приложение 1, рис.1).

Извещатель, контролирующий входную дверь, подключите к ШС1. Не рекомендуется подключать к этому шлейфу другие извещатели, например, извещатели объемные.

Для подключения выносных, световых и звуковых оповещателей используются провода соответствующего сечения, исключающие недопустимое падение напряжения при протекании тока, потребляемого оповещателями.

После завершения всех монтажных работ подключите провода АК «+» (красный) и АК «-» (синий) к соответствующим клеммам аккумулятора. С помощью кабеля типа ШВВП 2x0,75 подключите к прибору электропитание сети переменного тока.

ВНИМАНИЕ!

Выносные резисторы контроля шлейфов установить на концах ШС. Если ШС не используется, то в соответствии с приложением 2, табл. 3 «Параметры шлейфов» установите тип шлейфа – «Не используется».

По окончании монтажных работ необходимо выполнить следующие действия:

- в соответствии с приложением 2 установить необходимую тактику работы ШС;
- по индикатору «СВЯЗЬ» (см. таблица 3) убедиться в наличии связи с АРМ ПЦН;
- согласовать с ответственными лицами на объекте и администратором базы данных АРМ ПЦН способ ввода кода идентификации (см. п.3.1);
- зарегистрировать прибор и коды идентификации в базе данных АРМ ПЦН, создав карточку объекта (данные действия выполняются персоналом, обслуживающего АРМ ПЦН);
- по индикаторам «1» - «8» проверить исправность схем контроля ШС;
- проверить взятие под охрану и снятие с охраны с помощью ввода кода идентификации (см. п.п.3.2, 3.3);
- проверить выполнение прибором команд «Взять» и «Снять», подаваемых с АРМ ПЦН;
- проверить формирование и прохождение на АРМ ПЦН извещений: “Тревога X”, “Пожар X”, “Патруль”, “Взлом” путем срабатывания соответствующих извещателей в ШС и датчика вскрытия корпуса, где X – номер нарушаемого шлейфа.

3 ПОРЯДОК РАБОТЫ С ПРИБОРОМ

Взятие под охрану или снятие с охраны может производиться для охранных шлейфов одновременно или выборочно.

Шлейфы сигнализации, запрограммированные с тактикой пожарной или тревожной сигнализации, не выбираются для взятия или снятия с помощью ключа ТМ или встроенной клавиатуры.

Прибор обеспечивает два режима взятия под охрану – «Взять сразу» и «Взять после выхода». Выбор того или иного режима, в зависимости от особенностей охраны объекта, производится путем ввода соответствующей информации в АРМ ПЦН.

Режим «Взять сразу» устанавливается, если при выходе с объекта не происходит нарушение ШС, в противном случае для первого шлейфа устанавливается режим «Взять после выхода».

3.1 ИСПОЛЬЗОВАНИЕ ВСТРОЕННОЙ КЛАВИАТУРЫ

Встроенная клавиатура прибора имеет следующие кнопки (см. рис.1):

- «**ВЗЯТЬ**», «**СНЯТЬ**» - управление процессом взятия или снятия ШС;
- «0» - «9» - ввод цифрового кода, ввод номера группы, выбор шлейфов для одновременного взятия/снятия;
- «#» - удаление всех ранее введенных кодов прибора;
- «*» - выбор группы шлейфов для одновременного взятия/снятия;
- «С» - переводит прибор в исходное состояние.

3.2 ВВОД КОДА ИДЕНТИФИКАЦИИ

Для ввода кода идентификации ответственного лица при взятии под охрану или снятии с охраны шлейфов сигнализации прибора применяется три способа:

1. Ввод цифрового кода с помощью кнопок «0» - «9»;
2. Ввод кода с помощью ключа ТМ;
3. Комбинированный ввод кода с помощью кнопок «0» - «9» и ключа ТМ.

Примечание:

В случае централизованной охраны код идентификации прописывается на АРМ ПЦН.

ВНИМАНИЕ!

1. Держите цифровой код в секрете, не передавайте посторонним лицам ключ ТМ.
2. Наиболее надежный способ идентификации – комбинированный, так как в этом случае исключается несанкционированное использование копии ключа ТМ.
3. Способ идентификации должен быть согласован с обслуживающим персоналом ПЦН.

Ввод цифрового кода с помощью кнопок «0» - «9».

- Нажмите кнопку «#», при этом из памяти прибора будут вычеркнуты ранее введенные коды.
- Наберите с помощью кнопок «0» - «9» не более 12 цифр секретного кода;
- Нажмите кнопку «ВЗЯТЬ» при выполнении взятия под охрану, кнопку «СНЯТЬ» при выполнении снятия с охраны;

Ввод кода с помощью ключа ТМ:

- Приложите ключ ТМ к считывателю прибора;

Комбинированный ввод кода с помощью кнопок клавиатуры и ключа ТМ:

- Нажмите кнопку «#»;
- Наберите с помощью кнопок «0» - «9» не более 12 цифр секретного кода;
- Приложите ключ ТМ к считывателю прибора.

Успешная передача кода идентификации подтверждается звуковым сигналом. При ошибке необходимо повторить операцию.

3.3 ВЫБОР ШЛЕЙФОВ ДЛЯ ОДНОВРЕМЕННОГО ВЗЯТИЯ/СНЯТИЯ

Выбираются шлейфы для одновременного взятия/снятия 2 способами:

1. При помощи кнопки «*» осуществляется выбор заранее заданных групп шлейфов для одновременного взятия/снятия (всего 8 групп).
2. При помощи кнопок «0» - «9» вводятся/удаляются номера шлейфов, которые будут взяты/сняты. Двухзначные номера шлейфов вводятся в течении 2 секунд. При вводе номера 1 нужно подождать 2 секунды.

3.4 ВЗЯТИЕ ПОД ОХРАНУ**Для взятия объекта под охрану необходимо:**

- подготовить помещения к сдаче, закрыв окна, двери;
- нажать кнопку «ВЗЯТЬ»;
- по индикаторам «1» - «16» убедиться в исправности шлейфов сигнализации (см. таблицу 6);
- выбрать шлейфы для взятия согласно п. 3.3 – индикаторы ШС, которые входят в одну группу, при выборе для взятия начинают мигать зеленым цветом с периодом 0,5 секунды;
- ввести код идентификации ответственного лица способом, указанным в п. 3.2;
- если группа шлейфов для одновременного взятия не выбрана, то берутся под охрану все охранные шлейфы, которые не находятся в тревоге;
- убедиться, что индикаторы сдаваемых под охрану шлейфов через 25-30 секунд включились постоянным зеленым цветом (в режиме «Взять сразу»);
- если с АРМ ПЦН пришла команда «Взять после выхода», то после звукового сигнала (при вводе кода идентификации) индикаторы выбранных шлейфов, индикатор «Охрана» на передней панели прибора и внешний световой оповещатель «Охрана» (ВИ) должны начать работать в прерывистом режиме (см. таблицы 4, 6, 9);
- не позднее 20 секунд после нарушения и восстановления первого шлейфа (выход через дверь) внешний световой оповещатель «ОХРАНА» должен включиться в постоянном режиме, индикатор «ОХРАНА» на передней панели прибора должен

включиться зеленым цветом. Если первый шлейф не будет нарушен, то прибор возьмется под охрану автоматически через четыре минуты;

- после выхода с объекта убедиться в том, что выносной светодиод или световой оповещатель «ОХРАНА» включен, в противном случае необходимо пройти на объект и повторить процедуру взятия шлейфов сигнализации под охрану.

Примечание:

1. Внешний световой оповещатель «ОХРАНА» включается постоянно только в том случае, если все охранные ШС взяты под охрану (время взятия под охрану объекта, при исправной линии связи прибор - базовый модуль не должно превышать одну минуту).

2. Если выбран режим «квартирная» тактика (см. Приложение 2, параметр 19) для внешнего светового оповещателя «ОХРАНА» (ВИ), то он выключится через 40 секунд после взятия объекта под охрану.

3.5 СНЯТИЕ С ОХРАНЫ

Для снятия объекта с охраны необходимо:

- убедиться, что индикаторы снимаемых с охраны шлейфов включены постоянным зеленым цветом, если шлейфы находятся под охраной, или находятся в режиме «тревога» (см. таблицу 6), если шлейфы нарушены;

- нажать кнопку «СНЯТЬ»;

- при нарушении первого шлейфа (шлейф входной двери) включается встроенный звуковой оповещатель на время 20 секунд для напоминания о необходимости снятия с охраны, если за это время не ввести код идентификации ответственного лица, то активизируется выход прибора, управляющий внешним звуковым оповещателем типа «сирена»;

- до истечения промежутка времени, согласованного с ПЦН (от 30 секунд до нескольких минут) выбрать группу шлейфов для снятия с помощью кнопок «0» - «9» или нажатием кнопки «*» (см. п. 3.3). При этом выбранные для снятия шлейфы должны включиться оранжевым цветом;

- ввести код идентификации, способом, согласованным с ПЦН (см. п. 3.2) до истечения времени на снятие;

- убедиться в том, что спустя 15-60 секунд индикаторы шлейфов, снимаемых с охраны, выключились. Это означает, что на АРМ ПЦН зафиксировано снятие объекта с охраны.

Примечание:

Внутренний и внешний звуковые оповещатели выключаются приложением ключа ТМ, нажатием кнопки «С» или при выполнении команды «Снять/Взять» с АРМ ПЦН.

ПРИЛОЖЕНИЕ 1. СХЕМЫ ПОДКЛЮЧЕНИЯ ПРИБОРА

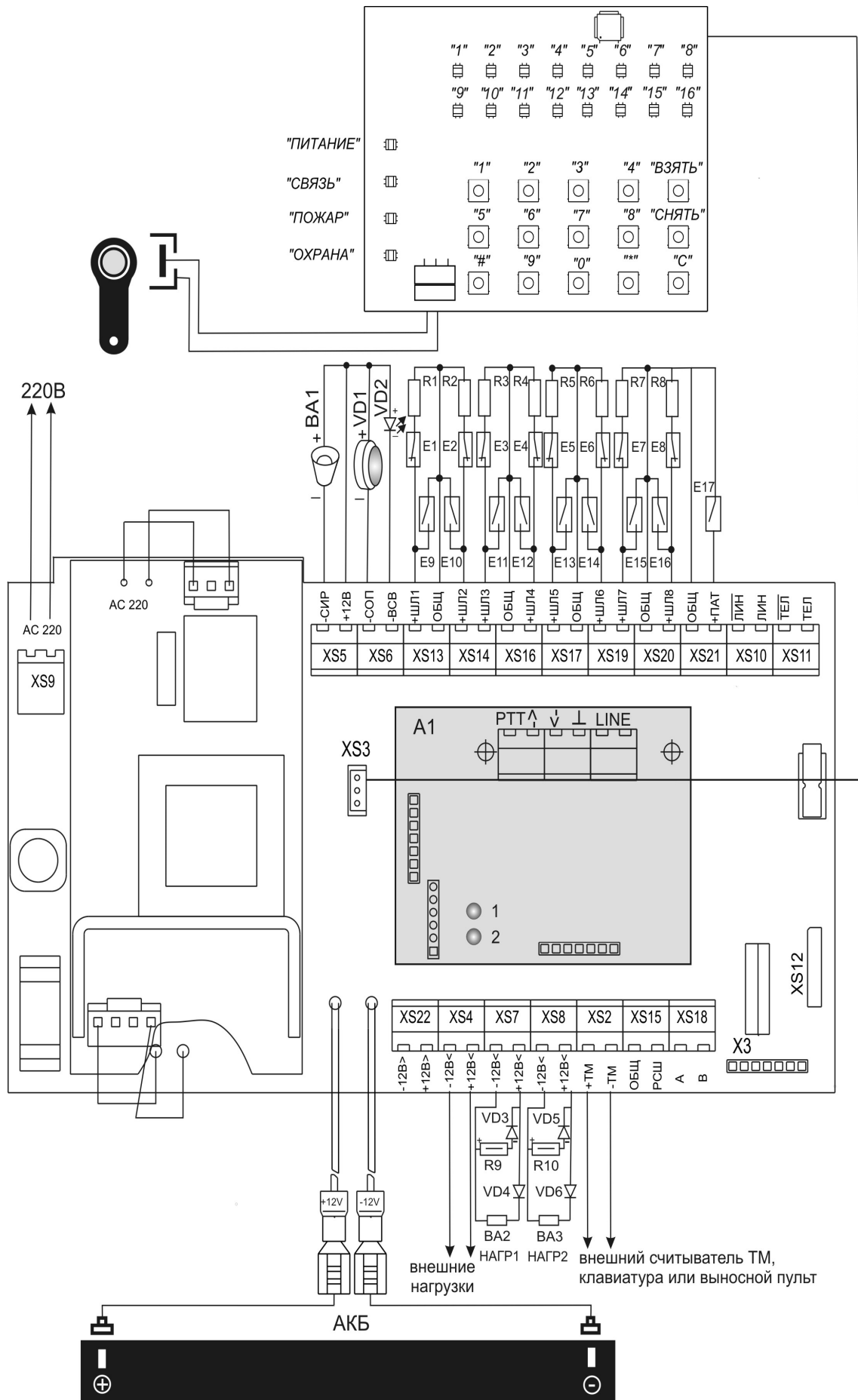


Рисунок 1. Схема подключения прибора

A1 – модуль связи МС-02

BA1 - оповещатель звуковой (I потр < 300 мА)

BA2 - оповещатель о пожаре (I потр < 300 мА)

BA3 - выключение вентиляции (I потр < 300 мА)

VD1 - оповещатель световой «Охрана», типа “Маяк” (I потр < 50 мА)

VD2 - выносной светодиодный индикатор (ВИ) АЛ307БМ

VD3, VD4, VD5, VD6 – диоды (I max > 1 А), например FR201

R1-R8 – оконечные резисторы охранных шлейфов 4,7 кОм

R9, R10 – резисторы 20 кОм

E1-E8 – извещатели с нормально замкнутыми контактами

E9-E16 – извещатели с нормально разомкнутыми контактами

E17 – кнопка отметки патруля

X1 – разъем для подключения шины расширения

X4 – разъем для подключения расширителя шлейфов

XS3 – разъем для подключения встроенной клавиатуры

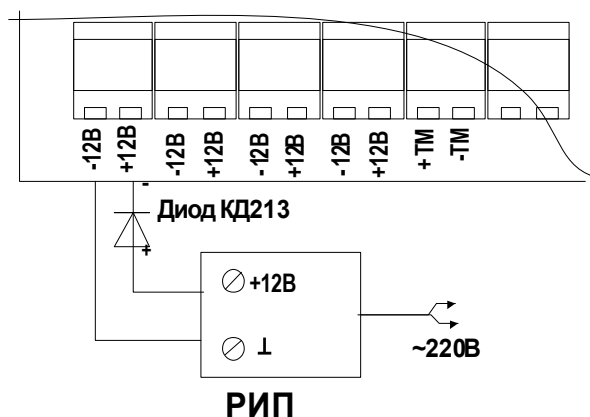


Рисунок 2. Схема подключения резервного источника питания

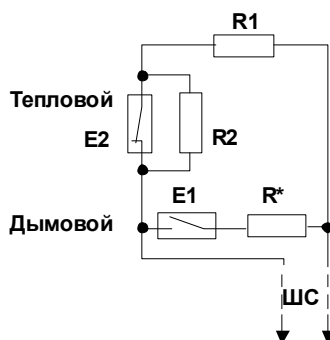


Рисунок 3. Схема подключения комбинированного пожарного шлейфа

$R^* = 0$ кОм для извещателей, у которых напряжение на сработавшем извещателе больше 5В, или $R^* = 1$ кОм для извещателей с выходной цепью типа “сухой контакт” (напряжение на сработавшем извещателе меньше 5В)

$R1$ (выносной) = 4,7 кОм

$R2 = 5,6$ кОм

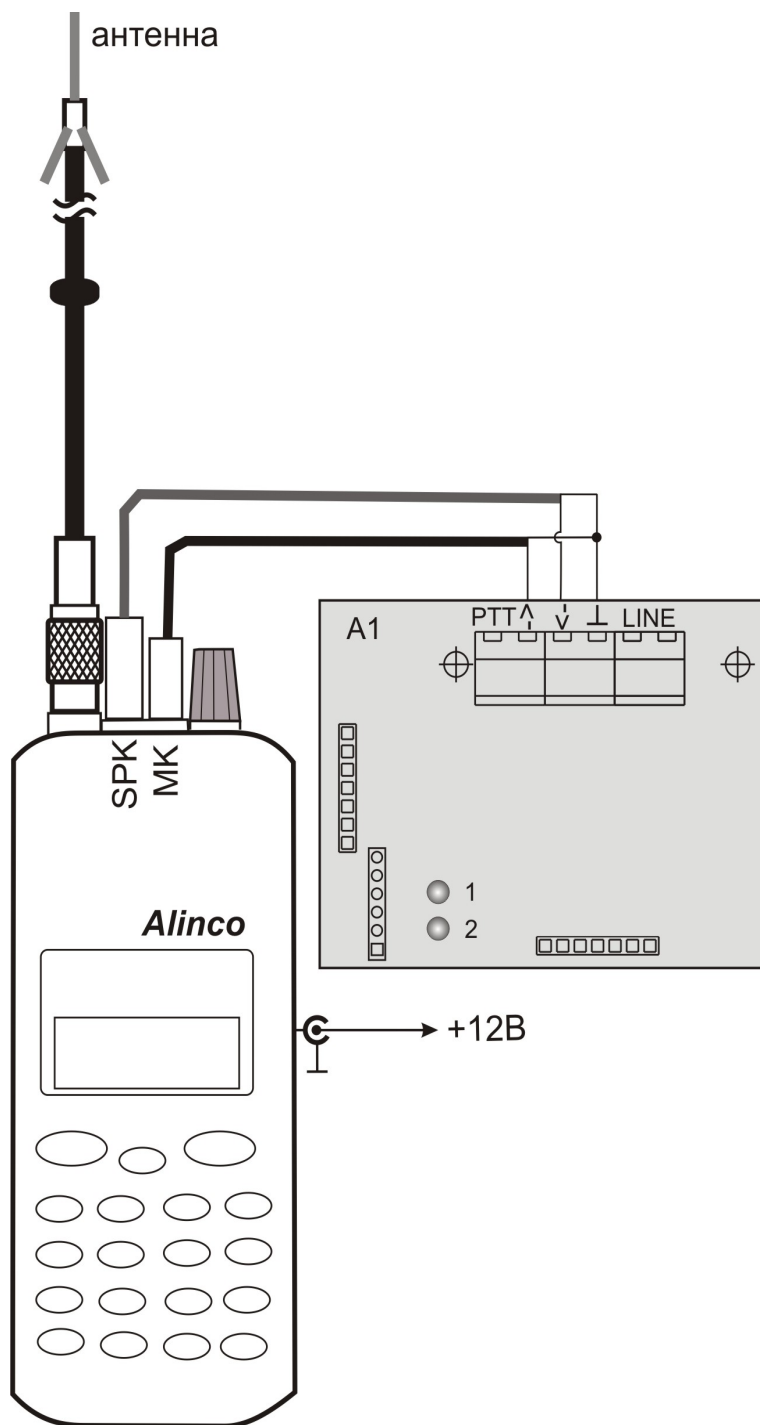


Рисунок 4. Подключение радиостанции к плате модуля связи MC-02

ПРИЛОЖЕНИЕ 2. РЕЖИМ КОНФИГУРАЦИИ

Параметры прибора, которые можно изменить в режиме конфигурации, приведены в таблице 1.

Таблица 1. Список параметров прибора

Номер параметра	Наименование
1-16	Параметры шлейфов
17,18	Не определен
19	Тактика выносной индикации
20	Задержка на включение sireны
21	Тактика 1 внешнего ключа
22	Тактика 2 внешнего ключа
23	Тактика 3 внешнего ключа
24	Тактика 4 внешнего ключа
25	Группа шлейфов для взятия/снятия 1
26	Группа шлейфов для взятия/снятия 2
27	Группа шлейфов для взятия/снятия 3
28	Группа шлейфов для взятия/снятия 4
29	Группа шлейфов для взятия/снятия 5
30	Группа шлейфов для взятия/снятия 6
31	Группа шлейфов для взятия/снятия 7
32	Группа шлейфов для взятия/снятия 8
33-34	Не определен
35	Заводские настройки по умолчанию
36-37	Не определен
38	Контроль состояния выходного ключа НАГР1
39	Контроль состояния выходного ключа НАГР2

При конфигурировании прибора используются следующие органы управления и индикации:

- Встроенная клавиатура, кнопки «0» – «9», «С», «*».
- Встроенный звуковой оповещатель.
- Индикаторы состояния шлейфов «1» - «8» («1» – «16») (**СШ**).
- Индикаторы «Питание», «Связь», «Пожар», «Охрана» - индикаторы номера параметра (**НП**)

Работа в режиме конфигурации состоит из следующих операций:

- Вход в режим конфигурации.
- Установка номера параметра.
- Установка значения параметра.
- Запись значения параметра в энергонезависимую память прибора.
- Выход из режима конфигурации.

Для **входа в режим конфигурации** необходимо:

- открыть крышку прибора;
- ввести на клавиатуре код 1234 и нажать клавишу «*».
- индикаторы номера параметра НП перейдут в мигающий режим – красный включен 0,25 с, зеленый включен 0,25 с.

Для **выбора редактируемого параметра** необходимо:

- ввести номер параметра (см. табл.1) и нажать клавишу «*».
- номер параметра отобразится на индикаторах НП в соответствии с табл. 2.

Индикаторы СШ отобразят текущие значения параметра.

- если необходимо ввести другой номер параметра – следует нажать кнопку «С» и ввести другой номер параметра.

Для **изменения значения выбранного параметра** необходимо:

- ввести значение параметра кнопками на клавиатуре «1-9» согласно табл. 3-10.

Каждый параметр отображается определенным сочетанием выключенных и включенных СШ.

Состояние индикаторов условно обозначено: Н — не горит, К — красный, З — зеленый, Ø — индикация режима выбора редактируемого параметра.

- Для выбора **параметров шлейфа** (см. табл. 3) каждый СШ включается и выключается отдельно путем нажатия соответствующих кнопок «1» - «8»: кнопка «1» включает и выключает СШ1, кнопка «2» - СШ2 и т.д.

При выборе значений остальных параметров прибора (начиная с параметра №17) СШ загораются группами. Кнопками «1» - «8» выбирается значение параметра согласно табл. 4-10.

Для **сохранения выбранного параметра** необходимо:

- нажать «*». После нажатия прибор перейдет в режим выбора редактируемого параметра.

Если изменение значения параметра сохранять не нужно, то необходимо:

- нажать «С» и прибор перейдет в режим выбора редактируемого параметра.

Для **выхода из режима конфигурации** необходимо:

- нажать «#».
- в течении 5 секунд произойдет перезапуск прибора и он начнет работать с новыми значениями параметров. Переключение питания прибора при этом не требуется.

Режим работы встроенного звукового оповещателя при конфигурировании прибора указан в таблице 12.

Таблица 2. Индикация номера параметра

ПИТАНИЕ	СВЯЗЬ	ПОЖАР	ОХРАНА	Номер параметра
К	Н	Н	Н	1
З	Н	Н	Н	2
Н	К	Н	Н	3
К	К	Н	Н	4
З	К	Н	Н	5
Н	З	Н	Н	6
К	З	Н	Н	7
З	З	Н	Н	8
Н	Н	К	Н	9
К	Н	К	Н	10
З	Н	К	Н	11
Н	К	К	Н	12
К	К	К	Н	13
З	К	К	Н	14
Н	З	К	Н	15
К	З	К	Н	16
∅	∅	∅	∅	17-18
К	Н	З	Н	19
З	Н	З	Н	20
Н	К	З	Н	21
К	К	З	Н	22
З	К	З	Н	23
Н	З	З	Н	24
К	З	З	Н	25
З	З	З	Н	26
Н	Н	Н	К	27
К	Н	Н	К	28
З	Н	Н	К	29
Н	К	Н	К	30
К	К	Н	К	31
З	К	Н	К	32
∅	∅	∅	∅	33-34
З	З	Н	К	35
∅	∅	∅	∅	36-37
З	Н	К	К	38
Н	К	К	К	39

Примечание:

Параметры №№17-18, №№33-34, №№36-37 недоступны в данном приборе.

Таблица 3. Параметры шлейфов (№1-16)

Параметры шлейфа отображаются на 6 индикаторах:

СШ1	СШ2	СШ3	СШ4	Тип шлейфа
Н	Н	Н	Н	Не используется
З	Н	Н	Н	ОС
Н	З	Н	Н	ТС
З	З	Н	Н	ПС
«1»	«2»	«3»	«4»	Изменяется кнопкой

СШ5	Время перевзятия
Н	Не использовать
З	Использовать
«5»	Изменяется кнопкой

СШ6	Задержка на включение sireны
Н	Не использовать
3	Использовать
«6»	<i>Изменяется кнопкой</i>

Таблица 4. Тактика выносной индикации. (№19)

Выбирается кнопкой	СШ1	СШ2	СШ3	СШ4	СШ5	СШ6	СШ7	СШ8	
«0»	Н	Н	Н	Н	Н	Н	Н	Н	квартирная
«1»	3	Н	Н	Н	Н	Н	Н	Н	объектовая

Таблица 5. Задержка на включение sireны. (№20)

Выбирается кнопкой	СШ1	СШ2	СШ3	СШ4	СШ5	СШ6	СШ7	СШ8	
«0»	Н	Н	Н	Н	Н	Н	Н	Н	20
«1»	3	Н	Н	Н	Н	Н	Н	Н	60
«2»	3	3	Н	Н	Н	Н	Н	Н	240

Таблица 6. Тактика выходных ключей 1-4 (№21-24)

Выбирается кнопкой	СШ1	СШ2	СШ3	СШ4	СШ5	СШ6	СШ7	СШ8	Время
«0»	Н	Н	Н	Н	Н	Н	Н	Н	Не используется
«1»	3	Н	Н	Н	Н	Н	Н	Н	Световой оповещатель ОХРАНА
«2»	3	3	Н	Н	Н	Н	Н	Н	Световой оповещатель ПОЖАР
«3»	3	3	3	Н	Н	Н	Н	Н	Звуковой оповещатель СИРЕНА
«4»	3	3	3	3	Н	Н	Н	Н	Ключ пожарное оповещение

Задание группы шлейфов для одновременного взятия/снятия 1-8. (№25-32)

На индикаторах СШ 1-8 отображаются шлейфы, входящие в группу шлейфов для одновременного взятия/снятия. Для добавления/удаления шлейфа в группу шлейфов ввести его номер.

Примечание:

При вводе номера параметра 1 необходимо подождать 2 секунды.

Заводские настройки по умолчанию (№35)

Данный параметр используется для установки настроек ШС по умолчанию согласно табл. 7.

Таблица 7. Заводские настройки по умолчанию

Выбирается кнопками	СШ1	СШ2	СШ3	СШ4	СШ5	СШ6	СШ7	СШ8	Тип заводских настроек
«0»	Н	Н	Н	Н	Н	Н	Н	Н	Ожидание ввода параметра 1-2
«1»	З	Н	Н	Н	Н	Н	Н	Н	8-и зонный прибор

Таблица 8. Параметры настроек по умолчанию

Список параметров		8-зонный прибор	16-зонный прибор
1 ШС	Тип шлейфа	ОС	ОС
	Использовать время перевзятия	-	-
	Использовать задержку на включение sireны	+	+
2 ШС	Тип шлейфа	ОС	ОС
	Использовать время перевзятия	-	-
	Использовать задержку на включение sireны	+	+
3 ШС	Тип шлейфа	ОС	ОС
	Использовать время перевзятия	-	-
	Использовать задержку на включение sireны	+	+
4 ШС	Тип шлейфа	ОС	ОС
	Использовать время перевзятия	-	-
	Использовать задержку на включение sireны	+	+
5 ШС	Тип шлейфа	ОС	ОС
	Использовать время перевзятия	-	-
	Использовать задержку на включение sireны	+	+
6 ШС	Тип шлейфа	ОС	ОС
	Использовать время перевзятия	-	-
	Использовать задержку на включение sireны	+	+
7 ШС	Тип шлейфа	ПС	ПС
	Использовать время перевзятия	+	+
	Использовать задержку на включение sireны	-	-
8 ШС	Тип шлейфа	ТС	ТС
	Использовать время перевзятия	+	+
	Использовать задержку на включение sireны	-	-
9 ШС	Тип шлейфа	-	ОС
	Использовать время перевзятия	-	-
	Использовать задержку на включение sireны	+	+
10 ШС	Тип шлейфа	-	ОС
	Использовать время перевзятия	-	-
	Использовать задержку на включение sireны	+	+
11 ШС	Тип шлейфа	-	ОС
	Использовать время перевзятия	-	-
	Использовать задержку на включение sireны	+	+
12 ШС	Тип шлейфа	-	ОС
	Использовать время перевзятия	-	-
	Использовать задержку на включение sireны	+	+
13 ШС	Тип шлейфа	-	ОС
	Использовать время перевзятия	-	-
	Использовать задержку на включение sireны	+	+

Список параметров		8-зонный прибор	16-зонный прибор
14 ШС	Тип шлейфа	-	ОС
	Использовать время перезвоня	-	-
	Использовать задержку на включение сирены	+	+
15 ШС	Тип шлейфа	-	ОС
	Использовать время перезвоня	-	-
	Использовать задержку на включение сирены	+	+
16 ШС	Тип шлейфа	-	ОС
	Использовать время перезвоня	-	-
	Использовать задержку на включение сирены	+	+
Тактика выносной индикации		Объектовая	
Задержка на включение сирены		20 сек	
Тактика 1-ого внешнего ключа (СИР)		Звуковой оповещатель СИРЕНА	
Тактика 2-ого внешнего ключа (СОП)		Световой оповещатель ОХРАНА	
Тактика 3-его внешнего ключа (НАГР 1)		Световой оповещатель ПОЖАР	
Тактика 4-ого внешнего ключа (НАГР2)		Ключ пожарное оповещение	
Контроль состояния выходного ключа НАГР1		-	
Контроль состояния выходного ключа НАГР1		-	

Таблица 12. Режимы работы встроенного звукового оповещателя в режиме конфигурации

Номер режима	Действие	Оповещение
1	Вход в режим конфигурации	2 коротких звуковых сигнала
2	Нажатие кнопки	1 короткий звуковой сигнал
3	Номер параметра выбран	2 коротких звуковых сигнала
4	Значение параметра сохранено	3 коротких звуковых сигнала

Контроль состояния шлейфов выходного ключа НАГР1 (НАГР2), №38 (№39).

При установке данного параметра прибор осуществляет контроль состояния шлейфа выходного ключа НАГР1 (НАГР2).

В режиме конфигурации при выборе редактируемого параметра индикаторы СШ1-СШ8 отображают состояние параметра согласно таблице 13.

Таблица 13. Состояние параметра контроля выходных ключей

СШ1	СШ2	СШ3	СШ4	СШ5	СШ6	СШ7	СШ8	Состояние параметра
Н	Н	Н	Н	Н	Н	Н	Н	контроль отключен
З	Н	Н	Н	Н	Н	Н	Н	контроль включен

СШ1 включается кнопкой «1», выключается кнопкой «0».

ПРИЛОЖЕНИЕ 3. РЕЖИМ ТЕСТИРОВАНИЯ

Для входа в режим тестирования необходимо закоротить ридер при включении прибора на время не менее 5 секунд.

После входа в режим тестирования выбирается нужный тест кнопкой клавиатуры, соответствующей номеру теста. Последовательное переключение тестов производится нажатием кнопки «Взлом».

Для выхода из режима тестирования необходимо выключить и включить питание прибора.

Список тестов:

1. Проверка состояния шлейфов сигнализации.
2. Проверка считывания ключей ТМ, срабатывания датчика «Патруль».
3. Проверка точности измерения напряжения аккумулятора и тока, потребляемого прибором от аккумуляторной батареи.
4. Проверка заряда аккумуляторной батареи.
5. Проверка выходных ключей.
6. Проверка узла контроля шлейфов.
9. Проверка датчика сетевого напряжения и отключения встроенной аккумуляторной батареи при разряде ниже уровня 10,5 В.

Номер теста отображается на светодиодах ПИТАНИЕ, СВЯЗЬ, ПОЖАР, ОХРАНА в соответствии с таблицей.

ПИТАНИЕ	СВЯЗЬ	ПОЖАР	ОХРАНА	Номер теста
К	Н	Н	Н	1
З	Н	Н	Н	2
Н	К	Н	Н	3
К	К	Н	Н	4
З	К	Н	Н	5
Н	З	Н	Н	6
Н	Н	К	Н	9

Тест 1. Проверка состояния ШС.

- Прибор измеряет сопротивление ШС и, в случае нормы, включает соответствующий индикатор СШ зеленым цветом.
- При сопротивлении ШС ОС и ТС менее 3,0 кОм и более 7 кОм соответствующий индикатор загорается красным цветом.
- Для ШС ПС индикатор загорается красным цветом при сопротивлении шлейфа менее 2 кОм и более 6,8 кОм.

Тест 2. Проверка считывания ключей ТМ, срабатывания датчика «Патруль».

- В начальном состоянии СШ выключены.
- Приложить любой ключ ТМ к считывателю прибора. Если код ключа считался правильно должен включиться звуковой сигнал.
- Замкнуть вход «патруль», в случае нормы индикатор «1» СШ загорается пульсирующим зеленым цветом с периодом 1 секунда.

Тест 3. Проверка точности измерения напряжения аккумулятора и тока, потребляемого прибором от аккумуляторной батареи

На клеммы аккумулятора (при отключенном аккумуляторе) прибора от источника постоянного тока подать напряжение 13 ($\pm 0,1$) В.

Прибор считывает напряжение с клемм аккумулятора и, в случае нормы, светодиоды СШ должны включиться зеленым цветом, иначе будут включены пульсирующим красным цветом.

Проверку тока, потребляемого прибором в режиме работы от аккумулятора, производить амперметром, включенным в разрыв плюсового провода подключения

аккумулятора. При отключенном сетевом напряжении ток, потребляемый прибором от аккумулятора, без учета внешних нагрузок должен составлять 220 (± 20) мА.

Тест 4. Проверка заряда аккумуляторной батареи

Подключить к клеммам проводов аккумулятора прибора резистор 100 Ом, 2Вт.

Прибор устанавливает на резисторе напряжение 14 ($\pm 0,2$) В и контролирует напряжение в цепи заряда аккумулятора. В случае нормы индикаторы СШ должны включиться зеленым цветом, иначе будут включены пульсирующим красным цветом.

Время установки напряжения максимум 3с, во время установки на индикаторах СШ будет включен пульсирующий красный цвет.

Тест 5. Проверка выходных ключей

Подключить к выходам «СИР», «СОП» светодиоды через токоограничивающие резисторы 1 кОм. К выходам «НАГР1», «НАГР2» подключить схему контроля шлейфа (см. Приложение 1), где вместо нагрузок ВА2, ВА3 подключить светодиоды через токоограничивающие резисторы 1 кОм.

В этом тесте на все выходные ключи подается бегущая единица с частотой следования 1 секунда.

Для выходных ключей «НАГР1», «НАГР2» введен контроль состояния шлейфов: короткое замыкание, обрыв, норма. В режиме тестирования при проверке этих выходных ключей индикаторы СШ1, СШ2 отображают их состояние согласно таблице.

Состояние СШ1 (СШ2)	Состояние НАГР1 (НАГР2)
Зеленый включен постоянно	Норма
Красный включен 0,5 секунды, выключен 0,5 секунды	Короткое замыкание
Красный включен постоянно	Обрыв

Тест 6. Проверка узла контроля шлейфов.

- Подключить к входам шлейфа сигнализации резисторы $4,7 \pm 0,235$ кОм,
- Прибор измеряет сопротивление резистора и, в случае нормы, включает соответствующий светодиод СШ зеленым цветом.

Тест 9. Проверка датчика сетевого напряжения и отключения встроенной аккумуляторной батареи при разряде ниже уровня 10,5 В.

Подключить на клеммы проводов аккумуляторной батареи источник постоянного тока 13 В. Установить на источнике напряжение 13 (± 1) В.

Включить сетевое напряжение. Индикаторы СШ должны быть гореть зеленым цветом (индицируют наличие напряжения сети переменного тока – «1», «2», наличие напряжения на клеммах аккумулятора – «3», «4»).

Отключить сетевое напряжение: индикаторы «1», «2» СШ должны замигать красным цветом.

Установить на источнике напряжение меньше 10 В – индикаторы «3» - «4» СШ должны замигать красным цветом. Через 5 секунд прибор должен выключиться.

Адрес предприятия-изготовителя:

Россия, 664007, г. Иркутск, пер. Волконского, дом 2,
 ООО Охранное бюро «СОКРАТ»
 Тел/факс: (395-2)20-66-61, 20-66-62, 20-66-63, 20-64-77
 E-mail: sokrat@sokrat.ru
<http://www.sokrat.ru>



Код 035601 ред. 003 IN 7674