

**Пульт выносной ППКОП-04**  
**Паспорт**  
**ЛИПГ.467845.029ПС**

**1 ОБЩИЕ СВЕДЕНИЯ**

1.1 Настоящий паспорт является документом, удостоверяющим гарантии изготовителя, комплектность, сведения о приемке и упаковке **Пульта выносного ППКОП-04 ЛИПГ.467845.029** (далее по тексту – **пульта**), входящего в состав «Автоматизированной системы охранно-пожарной сигнализации Приток-А» ЛИПГ.425618.001 СПИ 010405060714-30/9000-1.



1.2 Паспорт входит в комплект поставки пульта, должен храниться у владельца и иметь все предусмотренные отметки изготовителя, продавца, монтажной и эксплуатирующей организаций.

1.3 Установка, подключение и эксплуатация пульта должны осуществляться в соответствии с документом: «Руководство по эксплуатации Пульт выносной ППКОП-04 ЛИПГ.467845.029РЭ» (в комплект поставки не входит, можно загрузить с сайта <http://catalog.sokrat.ru> → Объектовое оборудование → Модули шины расширения).

1.4 Пульт предназначен для управления взятием/снятием и индикации состояния 8 шлейфов сигнализации (далее - **ШС**) приборов серии Приток-А-КОП.

Постановка под охрану и снятие с охраны осуществляется посредством применения бесконтактных брелоков Приток или Приток плюс.

1.5 Пульт обеспечивает индикацию:

- состояния ШС с помощью индикаторов «1» – «8»;
- состояния электропитания ППКОП (сеть, резерв, заряд аккумулятора) с помощью индикатора ;
- состояния режима охраны с помощью индикатора **ОС**;
- пожарной тревоги с помощью индикатора **ПС**;
- состояния канала связи с пультом централизованного наблюдения с помощью индикатора .

В пульт также встроен звуковой сигнализатор.

1.6 Пульт рассчитан на круглосуточную эксплуатацию в закрытых пожаробезопасных помещениях категории размещения ОЗ по ОСТ 25 1099, при температуре от минус 25 до плюс 50 °С, относительной влажности воздуха до 85%, отсутствии в воздухе пыли, паров агрессивных жидкостей и газов (кислот, щелочей и пр.).

1.7 Габаритные размеры – не более 105х64х26 мм.

1.8 Масса – не более 0,07 кг.

1.9 Диапазон питающего напряжения постоянного тока – от 10,6 до 13,6 В.

1.10 Потребляемый ток – не более 50 мА.

1.11 Срок службы – 8 лет.

1.12 Содержание драгоценных материалов: не требует учёта при хранении, списании и утилизации.

## 2 КОМПЛЕКТНОСТЬ

Обозначение	Наименование	Кол-во	Примечание
ЛИПГ.467845.029	Пульт выносной ППКОП-04	1	
ЛИПГ.467845.029ПС	Паспорт	1	
	Бесконтактный брелок Приток	1	
	Шуруп 3,5x35	3	
	Дюбель 6x30	3	
	Резистор 120 Ом	1	

## 3 СВИДЕТЕЛЬСТВО О ПРИЕМКЕ И УПАКОВКЕ

Пульт выносной ППКОП-04 ЛИПГ.467845.029

Соответствует конструкторской документации ЛИПГ.467845.029 и признан годным к эксплуатации.

Дата изготовления

Заводской номер

Упаковку произвёл \_\_\_\_\_

Принят ОТК \_\_\_\_\_

МП

## 4 СВЕДЕНИЯ ОБ УСТАНОВКЕ И ПРИЕМКЕ В ЭКСПЛУАТАЦИЮ

В соответствии с **проектом** / **типовым проектным решением** / **актом обследования** (нужное подчеркнуть), установку и пуско-наладочные работы произвел:

---

наименование монтажной организации	адрес	телефон
Ответственное лицо: _____	Подпись: _____	Дата: _____
Пульт принят в эксплуатацию в составе		МП

---

наименование ПЦО, эксплуатирующей организации	адрес	телефон
Ответственное лицо: _____	Подпись: _____	Дата: _____
		МП

## 5 ГАРАНТИИ ИЗГОТОВИТЕЛЯ

5.1 Изготовитель гарантирует нормальную работу пульта и его соответствие требованиям конструкторской документации при соблюдении правил транспортирования, хранения, монтажа и эксплуатации, изложенных в документации, входящей в комплект поставки пульта, и в нормативной документации, применяемой при монтаже.

5.2 Гарантийный срок эксплуатации – 3 года.

5.3 Гарантия не распространяется на пульты, имеющие механические и электрические повреждения, возникшие в результате нарушений правил транспортирования, хранения, монтажа и эксплуатации, на сменные элементы.

5.4 Гарантийный ремонт осуществляет предприятие-изготовитель или его региональный представитель. Пульт принимается при сохранности и совпадении заводского номера, в комплекте с паспортом с отметками о приемке ОТК, упаковке, установке и приемке в эксплуатацию, с актом, подписанным руководителем технической

службы эксплуатирующей организации, с указанием условий, характера, возможных причин и даты возникновения неисправности.

Отсутствие указанных сведений может стать причиной для отказа в гарантийном ремонте.

5.5 Послегарантийный ремонт и техническое обслуживание осуществляется по отдельному договору.

## 6 СХЕМА ПОДКЛЮЧЕНИЯ

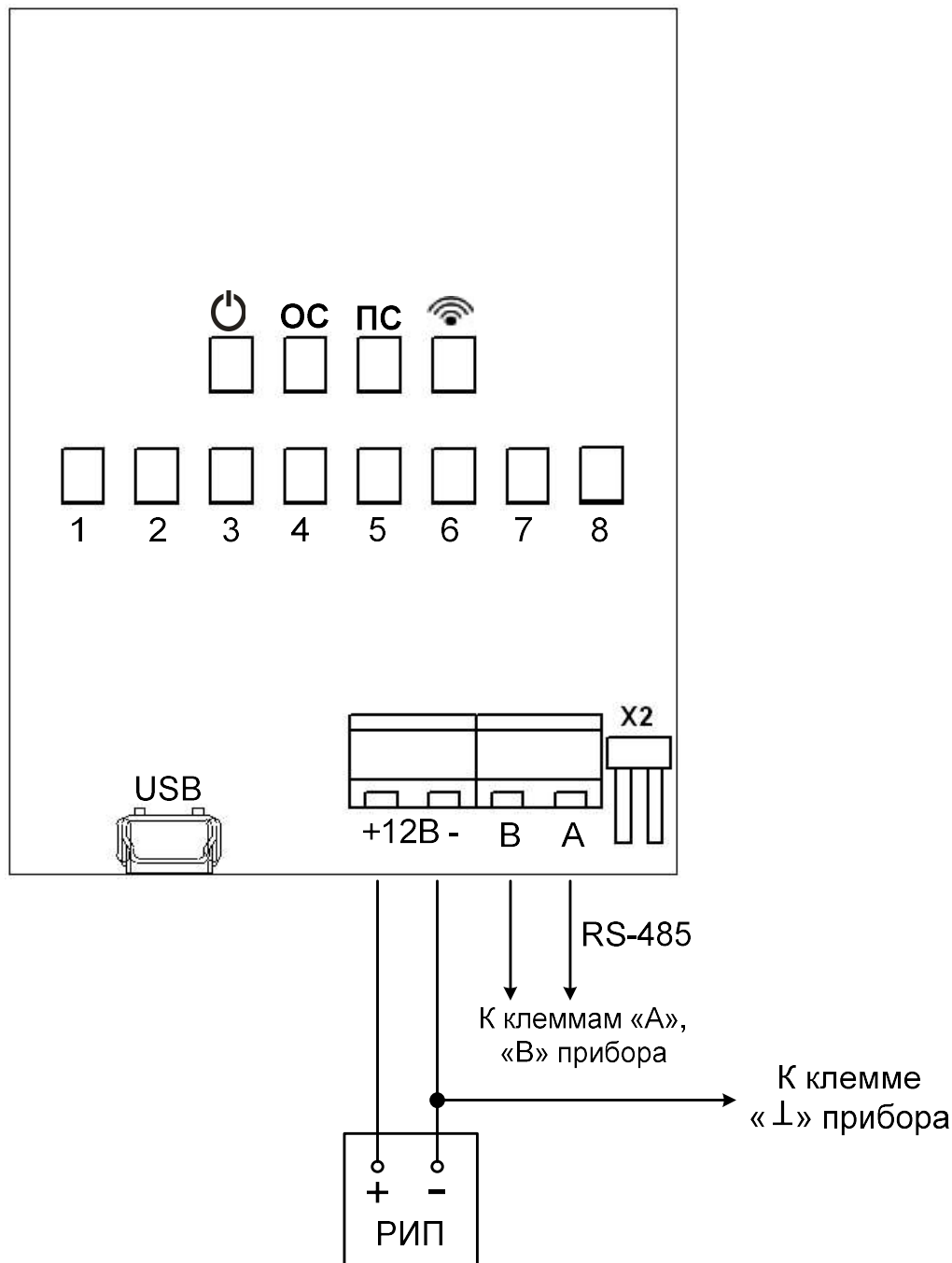


Рисунок 1 - Схема подключения

Перемычка X2 предназначена для обновления программного обеспечения пульта.

### Предприятие-изготовитель

Россия, 664007, г. Иркутск, пер. Волконского, дом 2,  
ООО Охранное бюро "СОКРАТ"  
Тел/факс: (395-2)20-66-61, 20-66-62, 20-66-63, 20-64-77  
E-mail: sokrat@sokrat.ru, <http://www.sokrat.ru>

