

Источник бесперебойного питания Приток ИП-02

Паспорт
ЛИПГ.435619.014ПС

1 ОБЩИЕ СВЕДЕНИЯ

1.1 Настоящий паспорт является документом, удостоверяющим гарантии изготовителя, комплектность, сведения о приемке и упаковке **Источника бесперебойного питания Приток ИП-02** (далее по тексту – **ИБП**).

1.2 Паспорт входит в комплект поставки ИБП, должен храниться у владельца и иметь все предусмотренные отметки изготовителя, продавца, монтажной и эксплуатирующей организаций.

1.3 Установка, подключение и эксплуатация ИБП должны осуществляться в соответствии с настоящим паспортом.

1.4 ИБП предназначен для обеспечения бесперебойным питанием систем охранно-пожарной сигнализации и других потребителей с током потребления до 1,5 А и номинальным напряжением 12 В постоянного тока, в корпусе ИБП предусмотрено посадочное место для установки плат управления КОП-01 и КОП-04.

1.5 ИБП рассчитан на круглосуточную эксплуатацию в закрытых пожаробезопасных помещениях при температуре от минус 10 до плюс 45 °С, относительной влажности воздуха до 85%, отсутствии в воздухе пыли, паров агрессивных жидкостей и газов (кислот, щелочей и пр.).

1.6 Габаритные размеры, не более – 270×205×80 мм.

1.7 Масса, не более – 0,8 кг.

1.8 Питание от сети переменного тока в диапазоне от 187 до 242 В или от свинцово-кислотного аккумулятора ёмкостью 2,2, 7 или 9 А*ч 12 В (в комплект поставки не входит).

1.9 Мощность, потребляемая от сети переменного тока – не более 60 В*А.

1.10 Выходное напряжение в диапазоне: от 10,2 до 14,5 В.

1.11 Максимальный ток нагрузки – 1,5 А.

1.12 Напряжение на АКБ, при котором автоматически отключается нагрузка – от 10,5 В.

1.13 Номинальное напряжение АКБ – 12 В.

1.14 Рекомендуемая ёмкость АКБ – 7 А*ч.

1.15 Срок службы – 8 лет.

1.16 Содержание драгоценных материалов: не требует учёта при хранении, списании и утилизации.

2 КОМПЛЕКТНОСТЬ

Обозначение	Наименование	Количество
ЛИПГ.435619.014	Источник бесперебойного питания Приток ИП-02	1
ЛИПГ.435619.014ПС	Паспорт	1
	Вставка плавкая GF-205-2 А	1
	Вставка плавкая GF-205-3,15 А	1
	Шуруп 3,5х35	4
	Дюбель 6х30	4

3 СВИДЕТЕЛЬСТВО О ПРИЕМКЕ И УПАКОВКЕ

Источник бесперебойного питания Приток ИП-02 ЛИПГ.435619.014

соответствует конструкторской документации ЛИПГ.435619.014 и признан годным к эксплуатации.

Дата изготовления

Заводской номер

Упаковку произвёл

Принят ОТК

МП

4 СВЕДЕНИЯ ОБ УСТАНОВКЕ И ПРИЕМКЕ В ЭКСПЛУАТАЦИЮ

В соответствии с **проектом / типовым проектным решением / актом обследования** (нужное подчеркнуть), установку и пуско-наладочные работы произвел:

наименование монтажной организации	адрес	телефон	
Ответственное лицо: _____	Подпись: _____	Дата: _____	МП
ИБП принят в эксплуатацию в составе			

наименование ПЦО, эксплуатирующей организации	адрес	телефон	
Ответственное лицо: _____	Подпись: _____	Дата: _____	МП

5 ХРАНЕНИЕ

5.1 ИБП должен храниться в упаковке изготовителя в отапливаемых помещениях при температуре воздуха от 5 до 45 °С и относительной влажности воздуха (без образования конденсата) не более 80 % (при температуре окружающего воздуха 25 °С).

5.2 В помещениях для хранения ИБП необходимо исключить возможность попадания в воздух паров агрессивных веществ (кислот, щелочей), вызывающих коррозию ИБП.

5.3 Срок хранения ИБП в условиях складских помещений не более 8 месяцев, исчисляя с даты их приемки ОТК.

6 ТРАНСПОРТИРОВАНИЕ

6.1 Транспортирование ИБП должно производиться всеми видами транспорта на любые расстояния в упакованном виде. При авиатранспортировании кабина должна быть герметична.

6.2 Предельные условия транспортирования ИБП:

- частота вибраций: 4 - 72 Гц;
- максимальное ускорение вибраций: 30 м/с²;
- число ударов в минуту: 80-120;
- максимальное ускорение ударов: 30 м/с².

6.3 Климатические воздействия при транспортировании:

- температура окружающей среды: от -40 до +50 °С;
- максимальная относительная влажность, при 25°С: 90%.

7 УТИЛИЗАЦИЯ

7.1 Утилизацию ИБП проводить в соответствии с ГОСТ Р 55102-2012, категория А.3.

8 ГАРАНТИИ ИЗГОТОВИТЕЛЯ

8.1 Изготовитель гарантирует нормальную работу ИБП и его соответствие требованиям конструкторской документации при соблюдении правил транспортирования, хранения, монтажа и эксплуатации, изложенных в документации, входящей в комплект поставки ИБП, и в нормативной документации, применяемой при монтаже.

8.2 Срок гарантии – 3 года.

8.3 Гарантия не распространяется на ИБП, имеющие механические и электрические повреждения, возникшие в результате нарушений правил транспортирования, хранения, монтажа и эксплуатации, на сменные элементы (предохранители).

8.4 Гарантийный ремонт осуществляет предприятие-изготовитель или его региональный представитель. ИБП принимается при сохранности и совпадении заводского номера, в комплекте с паспортом с отметками о приемке ОТК, упаковке, установке и приемке в эксплуатацию, с актом, подписанным руководителем технической службы эксплуатирующей организации, с указанием условий, характера, возможных причин и даты возникновения неисправности.

Отсутствие указанных сведений может стать причиной для отказа в гарантийном ремонте.

8.5 Послегарантийный ремонт и техническое обслуживание осуществляется по отдельному договору.

9 СХЕМА ПОДКЛЮЧЕНИЯ

Индикатор «**ВЫХОД**» включен, когда на выход (клеммные колодки «+12В» и «-12В») подаётся 12 В.

Режимы работы индикатора «**СЕТЬ/АКБ**», в зависимости от состояния сети 220В и АКБ:

Режимы работы индикатора «СЕТЬ/АКБ»	Состояние сети 220В	Состояние АКБ
Светится непрерывно зеленым цветом	Включена	Заряжен или заряжается
Выключен	Отключена	Идет разряд (напряжение выше 11 В)
Светится непрерывно красным цветом	Отключена	Разряжен (напряжение ниже 11 В)

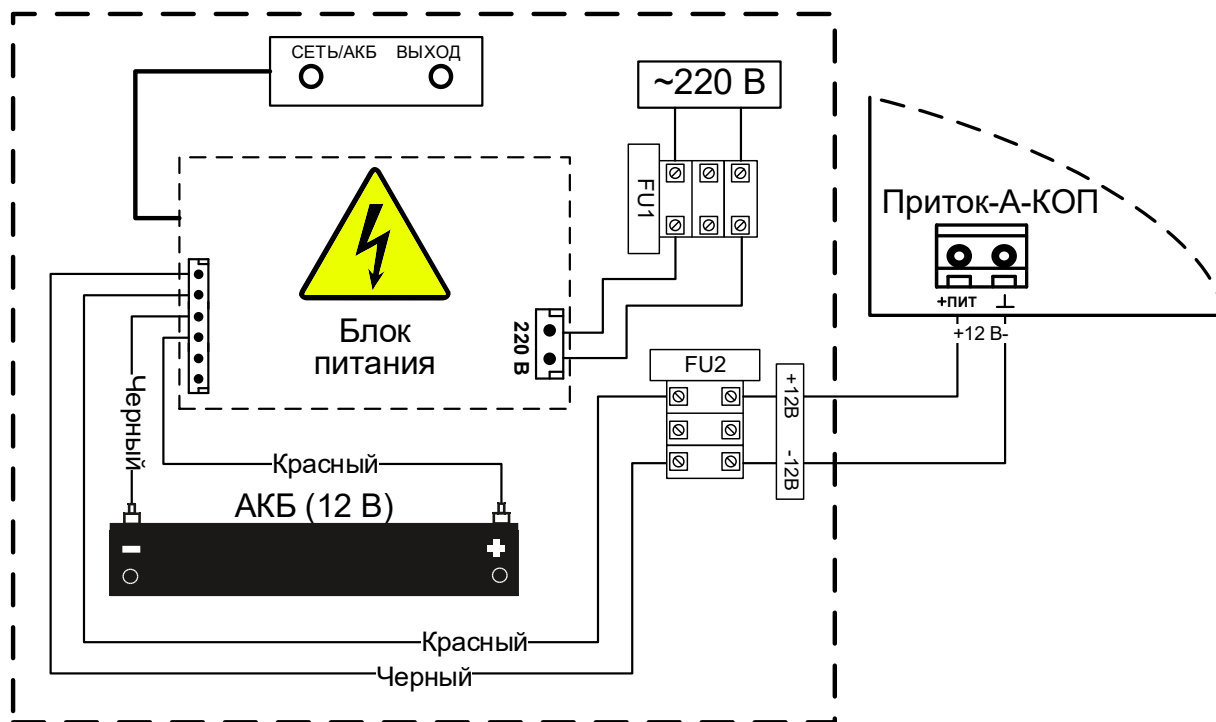


Рисунок 1 – Схема подключения ИБП

FU1 – Плавкая вставка (предохранитель) номиналом 2 А;

FU2 – Плавкая вставка номиналом 3,15 А.

Предприятие-изготовитель

Россия, 664007, г. Иркутск, пер. Волконского, дом 2,
 ООО Охранное бюро «СОКРАТ»
 Техническая поддержка: 8-800-333-66-70 (бесплатный)
 Тел/факс: (395-2)20-66-62, 20-66-63, 20-64-77
 E-mail: sokrat@sokrat.ru, http://www.sokrat.ru



Код 018503 ред. 000 IN 10169